

GRAND
Circuit

une création originale

 AMÉLIORONS
LA VILLE

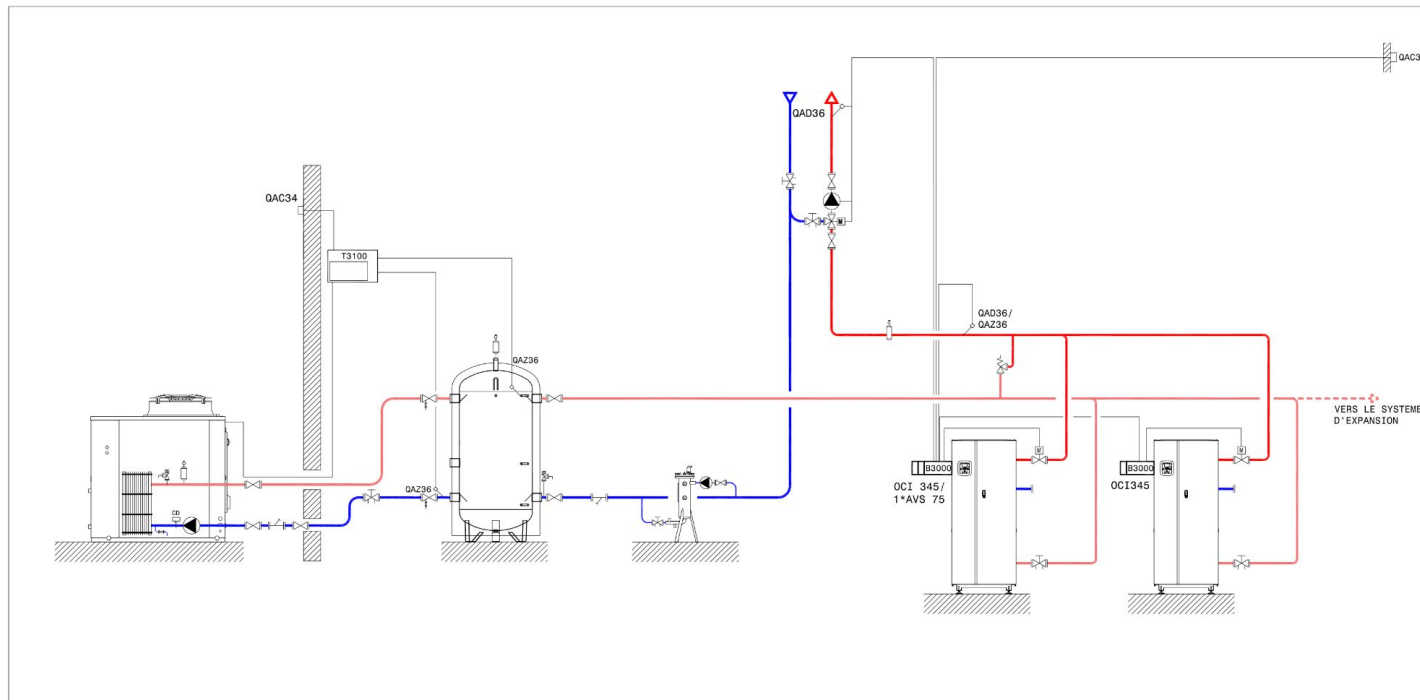


Autres énergies en habitat collectif : Chaufferie connectée



Autres energie possible sur Paris Ile-de-France

PAC hybride ou mixte



Optimiser la conception d'une chaufferie

ÉQUIPEMENTS INDISPENSABLES À L'OPTIMISATION D'ÉNERGIE

La régulation (si possible connectée)

Le désembouage

L'équilibrage des colonnes de distribution chauffage

Le calorifuge

Une régulation finale par robinet thermostatique, connecté



Nouveaux services – La Connectivité

La connectivité des chaufferies dans l'habitat collectif constitue une innovation importante tant pour la profession que pour la copropriété.

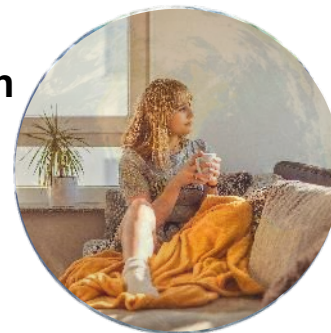


Connectivité - Les Enjeux

Économiques



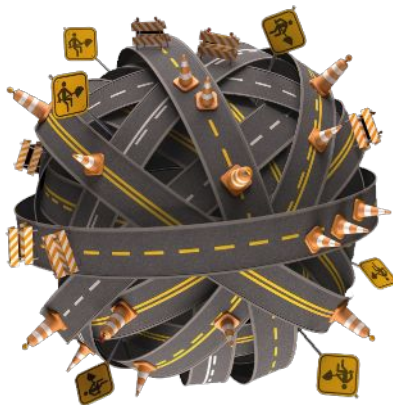
La Satisfaction client



Écologiques



De la Mobilité



du Temps



Connectivité - Mise en oeuvre



1

L'automate de régulation
et ses modules de communication

3

Ensemble de sonde, capteurs
de pression chauffage et ECS

2

Modem de communication
4G

4

Ensemble de sondes
d'ambiances

Connectivité - Les fonctionnalités

DE RELEVÉ

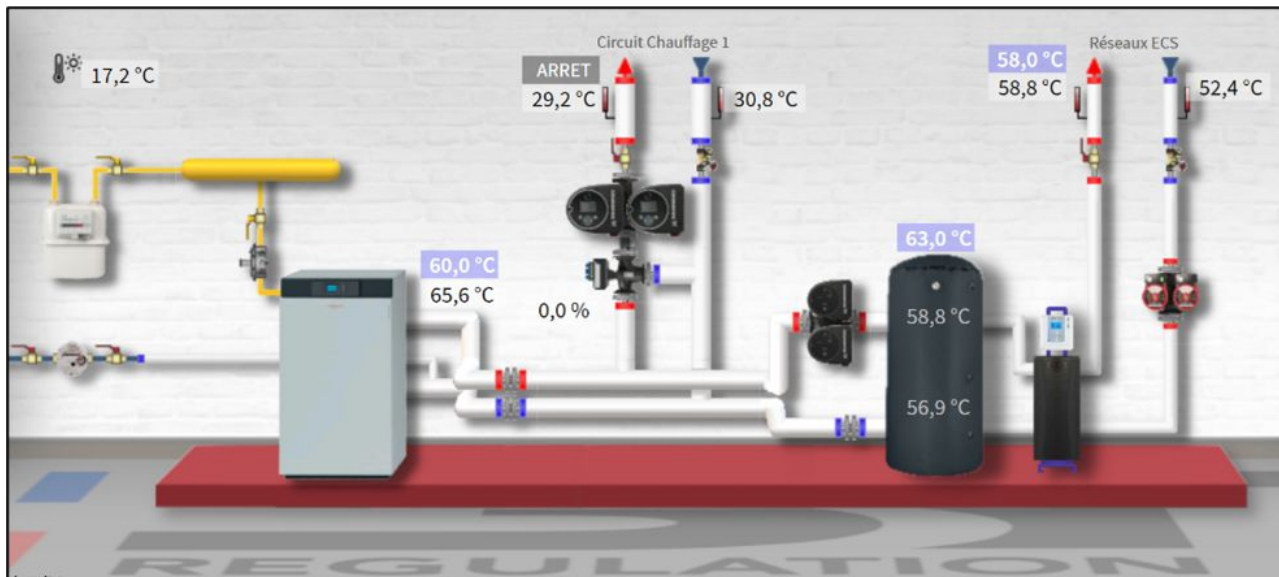
- ✓ Compteur (eau, Gaz)
- ✓ Niveau de pression installation
- ✓ Mesure des températures réseaux chauffage, ECS et chaudière.
- ✓ Etats d'enclenchement des équipements
- ✓ Temps de fonctionnement des équipements
- ✓ Sondes d'ambiances connectées dans les appartements

D'ACTION

- ✓ Action directe sur l'ensemble des paramètres de régulation.
- ✓ Optimiseur de relance chauffage avec **anticipation Météo**
- ✓ Correction loi d'eau selon ambiance bâtiment
- ✓ Activation distante des équipements.
- ✓ Permutation automatique des pompes.
- ✓ Historisation et analyse des données.
- ✓ Renvoi d'alarmes de mesure et d'état.
- ✓ Rallumage, extinction chauffage



Connectivité - Les visuels



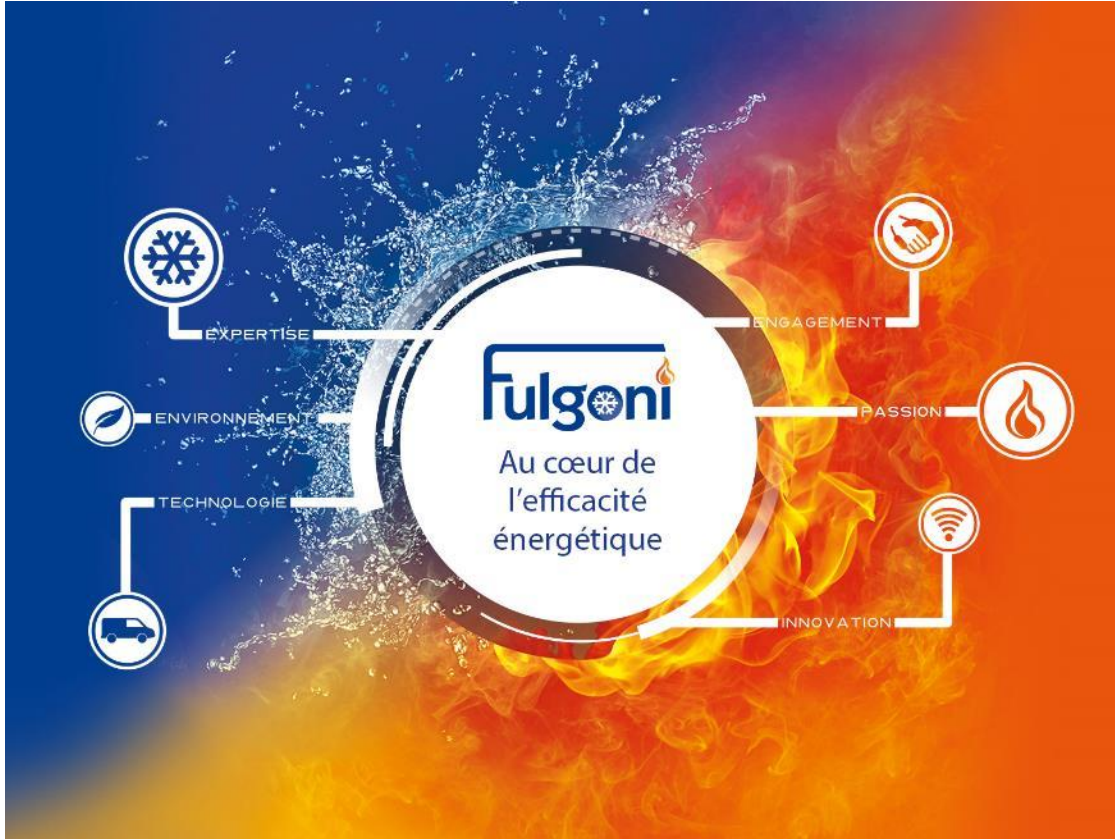
Écologie en conclusion

Un bâtiment qui consomme moins d'énergie limite son empreinte écologique.

Ce bâtiment est également bien plus rentable sans en altérer son confort.

Nos solutions ont tout pour atteindre ces objectifs.





Fulgoni

sera heureux de
répondre à vos
questions

M. Giovanni MONTI

01 41 05 47 20

accueil@fulgoni.fr

www.fulgoni.fr